



Federscharniere



Art.:6062



Art.:6063



Art.:6064



Art.:6065



Art.:6066



Art.:6067



Art.:6068



Art.:6164



Art.:6165



Art.:6166



Art.:6169



Art.:6167



Art.:6486



Art.:6872



Art.:6876



Federscharniere mit einstellbarer Federkraft



Art.: 158.I-5524



Art.:158.5334



Art.: 158.I-5124



Art.:158.5224



Art.:158.5314



Art.:158.5814



Art.:158.6117



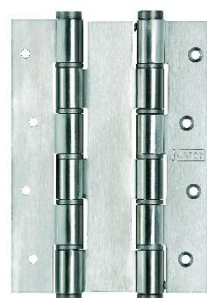
Art.:158.6117



Art.:158.6314



Art.:158.5414



Art.:158.5914



Art.:158.5914

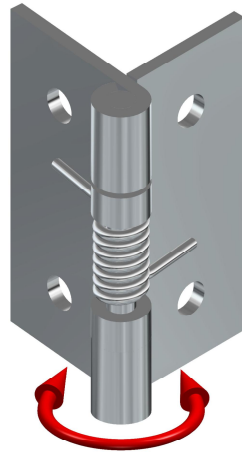


Art.:158.5414

Federscharniere

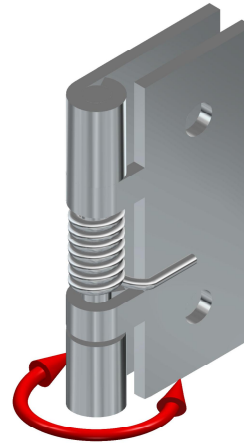
Ausführung .01

(Feder öffnend montiert)



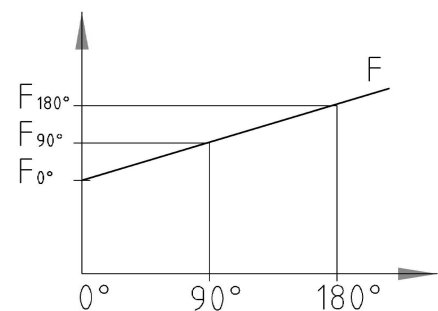
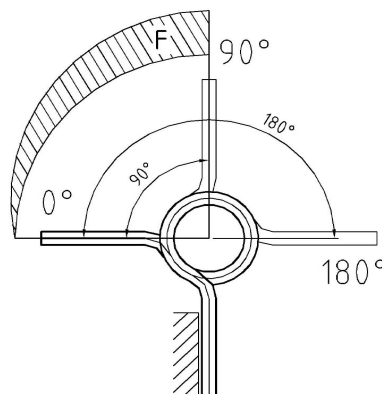
Ausführung .02

(Feder schließend montiert)



Druckrichtung der Feder

F = Kraft der Feder auf einem Punkt in 100mm Entfernung von der Scharnier Achse.
Durch Drehung erhalten Sie eine lineare Kraftzunahme gemessen in Gramm.
Ausgangsposition / Lieferzustand = 0°



F = Feder Kraft

F (0°)	=	50g
F (90°)	=	100g
F (180°)	=	150g

Bestellbeispiel:

Art.Nr. 6001 .01/02 .04/30 .F18

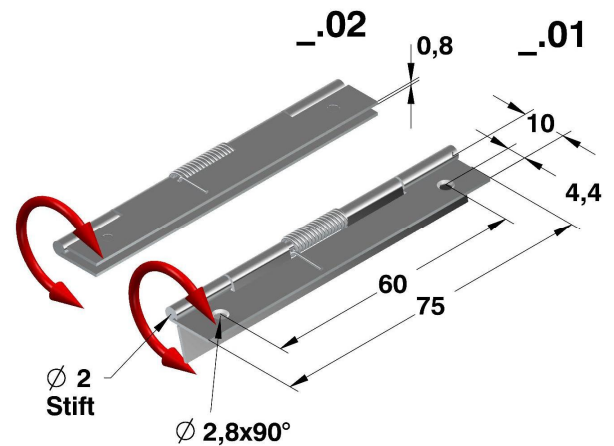


Federscharniere

Art.Nr. 6062 (gelocht und gesenkt)

Spannfeder aus Edelstahl

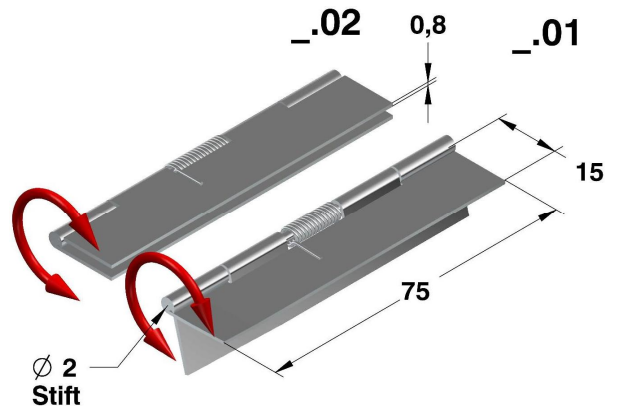
Artikel Nr.				Federkraft in g		
Serie	Ausführung	Werkstoff unbehandelt		0°	90°	180°
		Stahl	Edelstahl			
		6062	.01			
6062	.02	.00	.30	60	90	120



Art.Nr. 6063

Spannfeder aus Edelstahl.

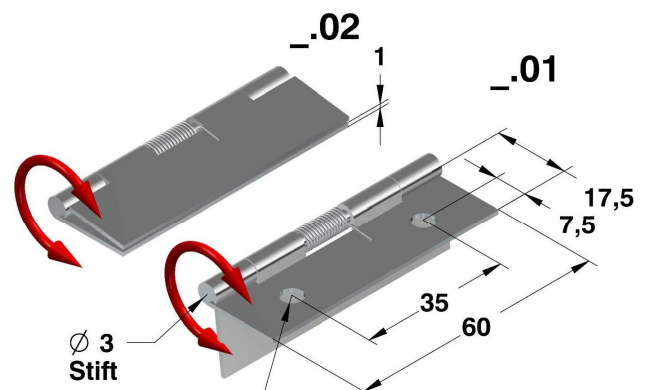
Artikel Nr.				Federkraft in g		
Serie	Ausführung	Werkstoff unbehandelt		0°	90°	180°
		Stahl	Edelstahl			
		6063	.01			
6063	.02	.00	.30	60	90	120



Art.Nr. 6064 (gelocht)

Spannfeder aus Edelstahl

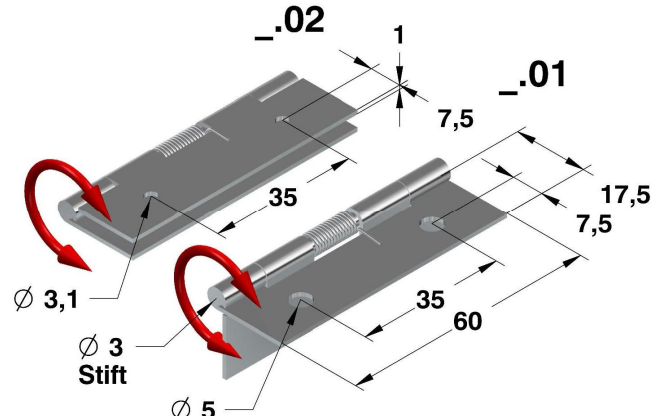
Artikel Nr.				Federkraft in g		
Serie	Ausführung	Werkstoff unbehandelt		0°	90°	180°
		Stahl	Edelstahl			
	6064	.03	.00			
6064	.04	.00	.30	45	70	90



Art.Nr. 6065 (gelocht)

Spannfeder aus Edelstahl

Artikel Nr.				Federkraft in g		
Serie	Ausführung	Werkstoff unbehandelt		0°	90°	180°
		Stahl	Edelstahl			
		6065	.01			
6065	.02	.30	.30	40	60	80

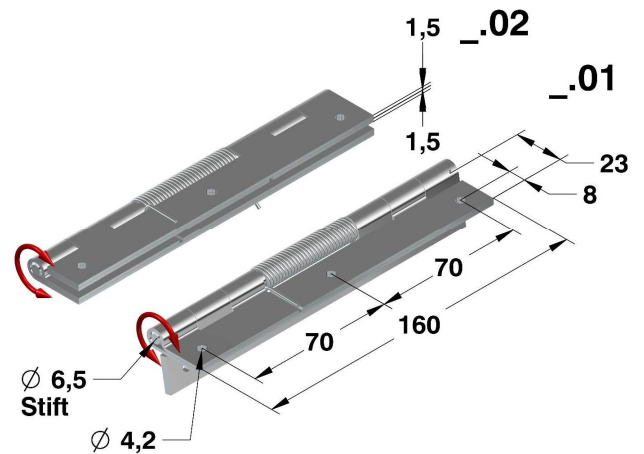


Federscharniere

Art.Nr. 6066 (gelocht)

Geschlagene Scharnier
Spannfeder aus Edelstahl

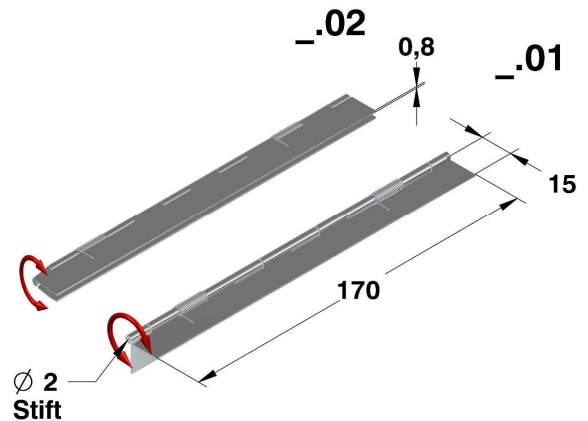
Artikel Nr.				Federkraft in g		
Serie	Ausführung	Werkstoff		0°	90°	180°
		unbehandelt				
		Stahl	Edelstahl			
6066	.01	.00	.30	550	750	950
6066	.02	.00	.30	550	750	950



Art.Nr. 6067

Spannfeder aus Edelstahl.

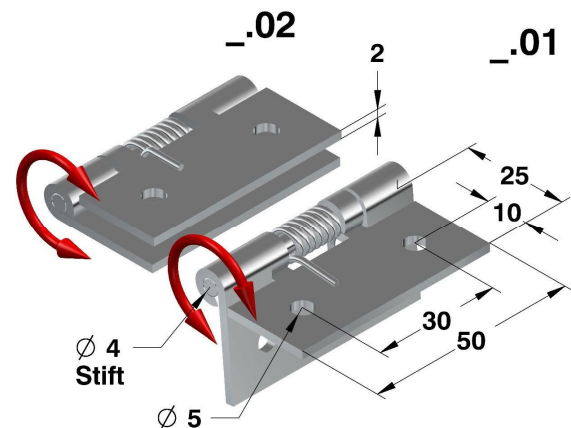
Artikel Nr.				Federkraft in g		
Serie	Ausführung	Werkstoff		0°	90°	180°
		unbehandelt				
		Stahl	Edelstahl			
6067	.01	.00	.30	140	220	300
6067	.02	.00	.30	140	220	300



Art.Nr. 6068 (gelocht)

Spannfeder aus Edelstahl.

Artikel Nr.				in mm	Federkraft in g			
Serie	Ausführung	Werkstoff		Feder	Draht Ø	0°	90°	180°
		verzinkt	unbehandelt					
		Stahl	Edelstahl					
6068	.01	.08	.30		1,5	320	640	1060
6068	.02	.08	.30		1,5	320	640	1060
6068	.01	.08	.30	.F08	0,8	20	50	80
6068	.02	.08	.30	.F08	0,8	20	50	80
6068	.01	.08	.30	.F10	1,0	40	120	200
6068	.02	.08	.30	.F10	1,0	40	120	200
6068	.01	.08	.30	.F1,25	1,25	140	300	500
6068	.02	.08	.30	.F1,25	1,25	140	300	500

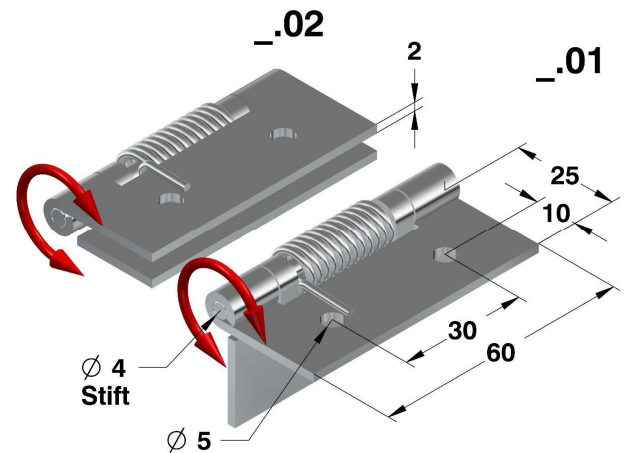


Federscharniere

Art.Nr. 6107 (gelocht)

Spannfeder aus Edelstahl.

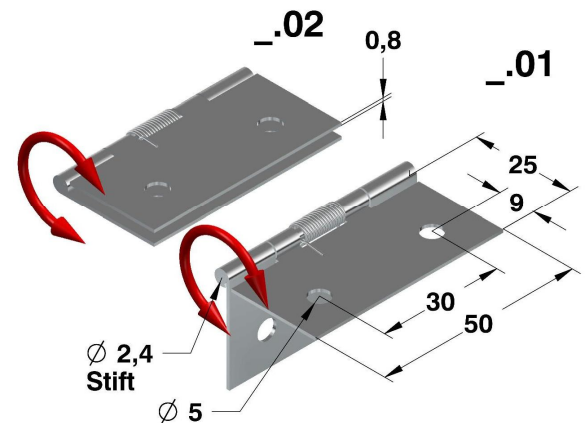
Artikel Nr.					Federkraft in g		
Serie	Ausführung	Werkstoff		Feder	0°	90°	180°
		verzinkt Stahl	unbehandelt Edelstahl				
6107	.01	.04	.30	.F18	400	900	1400
6107	.02	.04	.30	.F18	400	900	1400



Art.Nr. 6108 (gelocht)

Spannfeder aus Edelstahl.

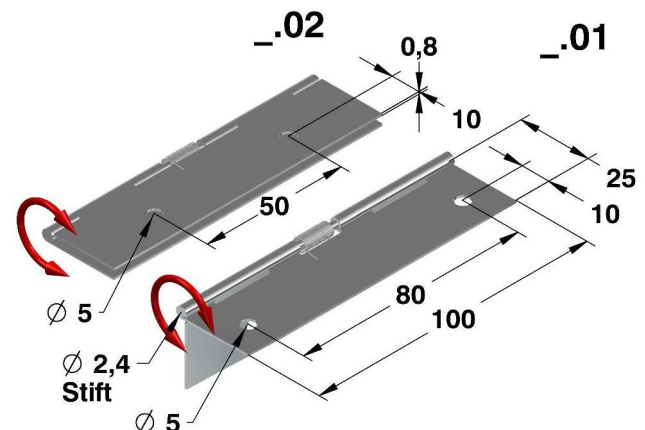
Artikel Nr.				in mm	Federkraft in g		
Serie	Ausführung	Werkstoff		Draht Ø	0°	90°	180°
		unbehandelt Edelstahl	Edelstahl				
6108	.01	.30	.F05	0,5	10	20	30
6108	.02	.30	.F05	0,5	10	20	30
6108	.01	.30	.F06	0,6	20	40	60
6108	.02	.30	.F06	0,6	20	40	60
6108	.01	.30	.F08	0,8	30	60	90
6108	.02	.30	.F08	0,8	30	60	90



Art.Nr. 99.A100 (gelocht)

Spannfeder aus Edelstahl.

Artikel Nr.					Federkraft in g		
Serie	Ausführung	Werkstoff		Feder	0°	90°	180°
		verzinkt Stahl	unbehandelt Edelstahl				
99.A100	.01	.04	.30		7	15	25
99.A100	.02	.04	.30		7	15	25
99.A100	.01	.04	.30	.F08	30	60	90
99.A100	.02	.04	.30	.F08	30	60	90

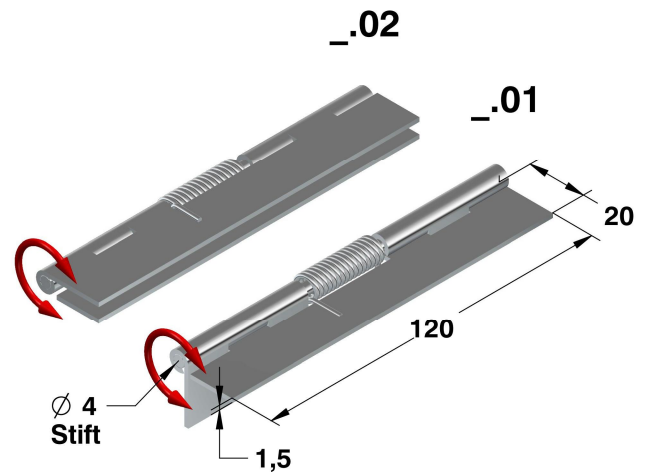


Federscharniere

Art.Nr. 6164

Spannfeder aus Edelstahl.

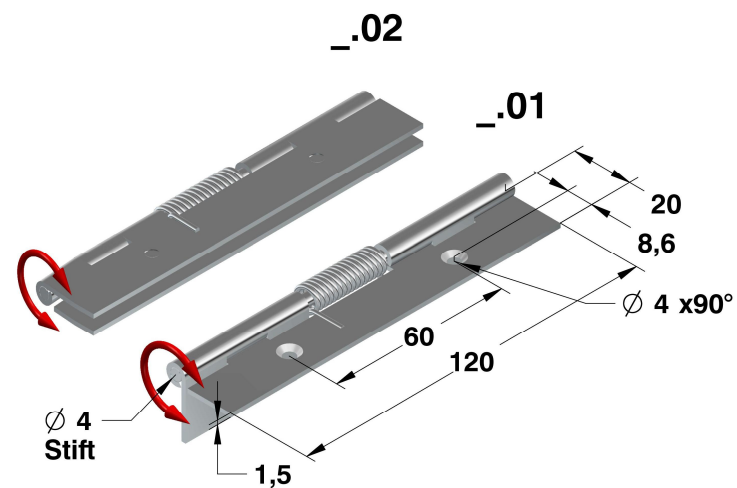
Artikel Nr.					Federkraft in g		
Serie	Ausführung	Werkstoff			0°	90°	180°
		unbehandelt					
		Stahl	Edelstahl	Alu 5754			
6164	.01	.00	.30	.70	60	300	600
6164	.02	.00	.30	.70	60	300	600



Art.Nr. 6164.___ /G (gelocht und gesenkt)

Spannfeder aus Edelstahl.

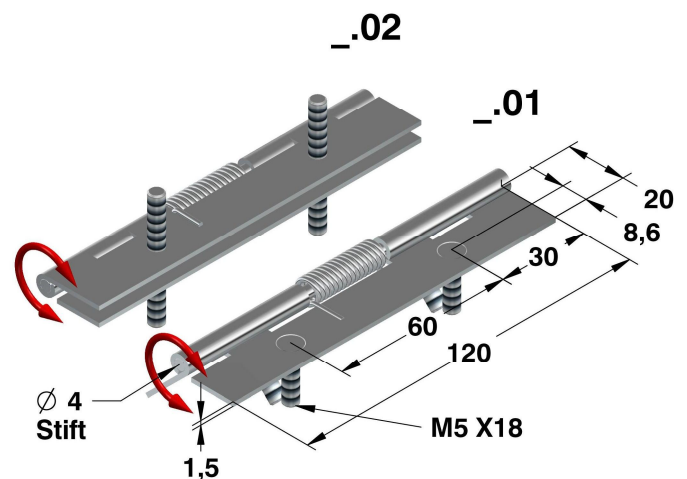
Artikel Nr.					Federkraft in g		
Serie	Ausführung	Werkstoff			0°	90°	180°
		verzinkt	unbehandelt				
		Stahl	Edelstahl	Alu 5754			
6164	.01	.04/G	.30/G	.70/G	60	300	600
6164	.02	.04/G	.30/G	.70/G	60	300	600



Art.Nr. 6164 (mit Gewindebolzen M5)

Spannfeder aus Edelstahl.

Artikel Nr.					Federkraft in g		
Serie	Ausführung	Werkstoff			0°	90°	180°
		verzinkt	unbehandelt				
		Stahl	Edelstahl	Alu 5754			
6164	.03	.04	.30	.70	60	300	600
6164	.04	.04	.30	.70	60	300	600

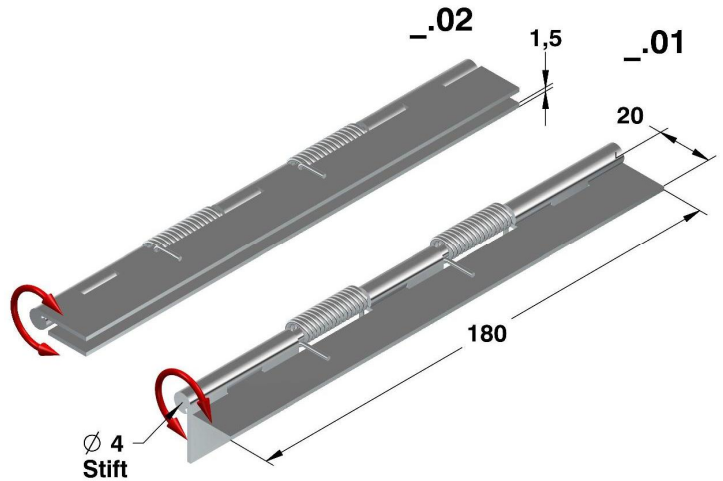


Federscharniere

Art.Nr. 6165

Spannfeder aus Edelstahl.

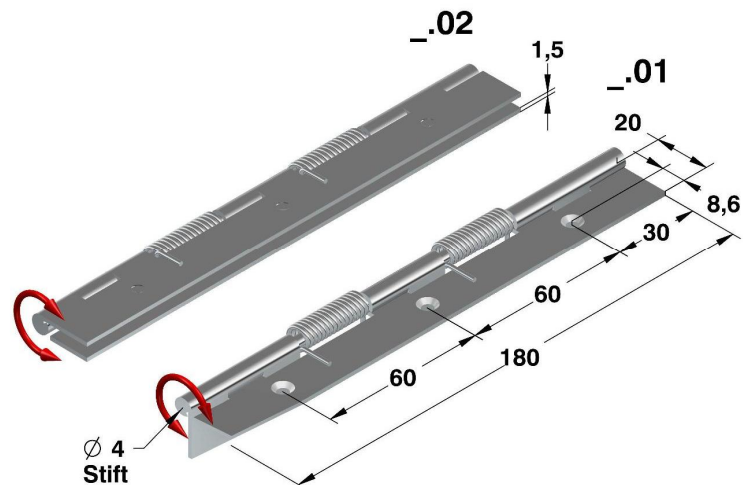
Artikel Nr.				Federkraft in g		
Serie	Ausführung	Werkstoff		0°	90°	180°
		unbehandelt Stahl	Edelstahl			
6165	.01	.00	.30	120	600	1200
6165	.02	.00	.30	120	600	1200



Art.Nr. 6165.__ /G (gelocht und gesenkt)

Spannfeder aus Edelstahl.

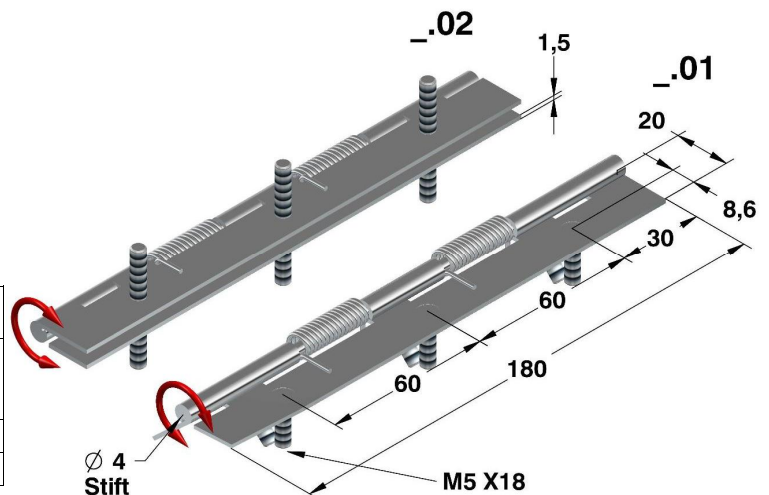
Artikel Nr.				Federkraft in g		
Serie	Ausführung	Werkstoff		0°	90°	180°
		verzinkt Stahl	unbehandelt Edelstahl			
6165	.01	.04/G	.30/G	120	600	1200
6165	.02	.04/G	.30/G	120	600	1200



Art.Nr. 6165 (mit Gewindebolzen M5)

Spannfeder aus Edelstahl.

Artikel Nr.				Federkraft in g		
Serie	Ausführung	Werkstoff		0°	90°	180°
		verzinkt Stahl	unbehandelt Edelstahl			
6165	.03	.04	.30	120	600	1200
6165	.04	.04	.30	120	600	1200

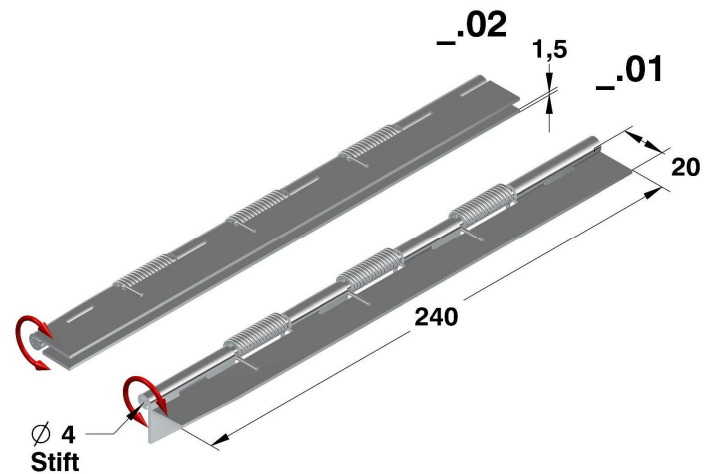


Federscharniere

Art.Nr. 6166

Spannfeder aus Edelstahl.

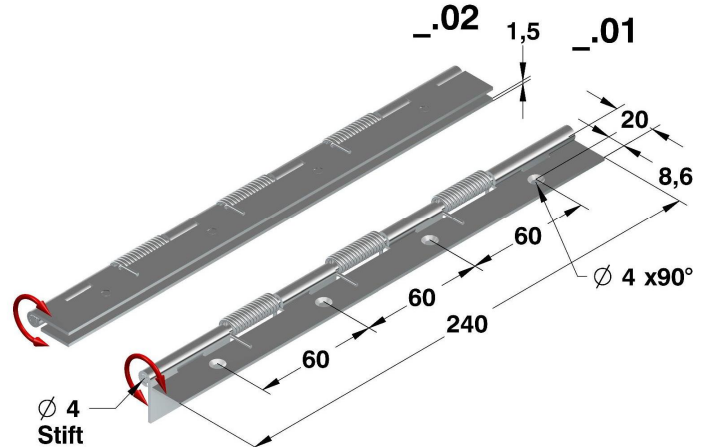
Artikel Nr.				Federkraft in g		
Serie	Ausführung	Werkstoff		0°	90°	180°
		unbehandelt				
		Stahl	Edelstahl			
6166	.01	.00	.30	180	900	1800
6166	.02	.00	.30	180	900	1800



Art.Nr. 6166. __. /G (gelocht und gesenkt)

Spannfeder aus Edelstahl.

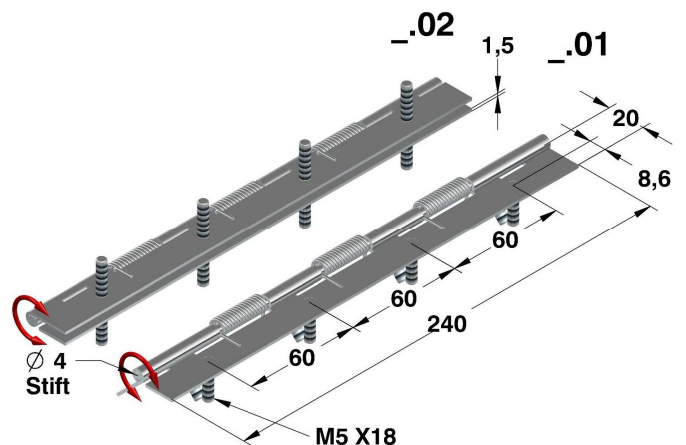
Artikel Nr.				Federkraft in g		
Serie	Ausführung	Werkstoff		0°	90°	180°
		verzinkt	unbehandelt			
		Stahl	Edelstahl			
6166	.01	.04/G	.30/G	180	900	1800
6166	.02	.04/G	.30/G	180	900	1800



Art.Nr. 6166 (mit Gewindebolzen M5)

Spannfeder aus Edelstahl.

Artikel Nr.				Federkraft in g		
Serie	Ausführung	Werkstoff		0°	90°	180°
		verzinkt	unbehandelt			
		Stahl	Edelstahl			
6166	.03	.04	.30	180	900	1800
6166	.04	.04	.30	180	900	1800

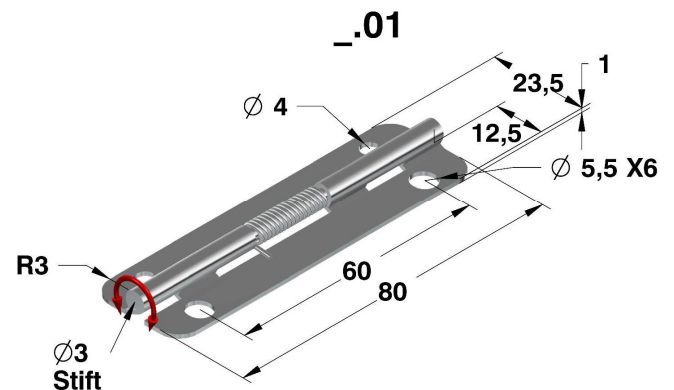


Federscharniere

Art.Nr. 6169 (gelocht)

Spannfeder aus Edelstahl.

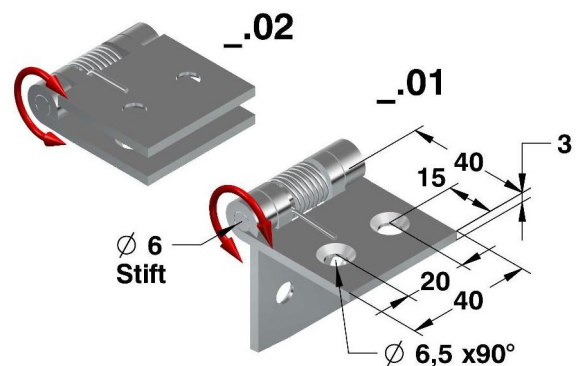
Artikel Nr.			Federkraft in g		
Serie	Ausführung	Werkstoff	0°	90°	180°
		unbehandelt Edelstahl			
6169	.01	.30	50	100	150



Art.Nr. 64080 (gebohrt und gesenkt)

Spannfeder aus Edelstahl.

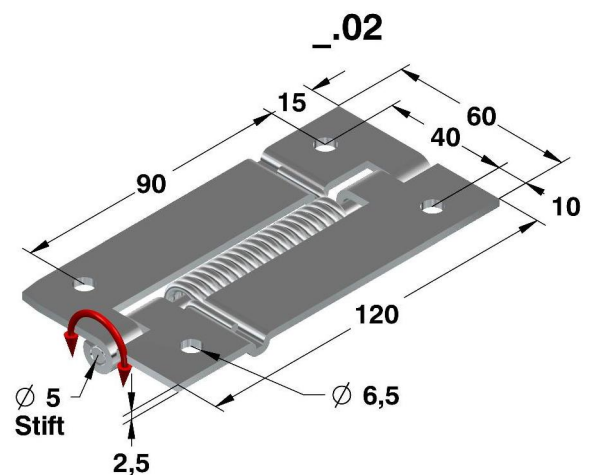
Artikel Nr.				in mm	Federkraft in g		
Serie	Ausführung	Werkstoff	Feder	Draht Ø	0°	90°	180°
		unbehandelt Edelstahl					
64080	.01	.30	.F15	1,5	150	520	920
64080	.02	.30	.F15	1,5	150	520	920



Art.Nr. 6941 (gebohrt)

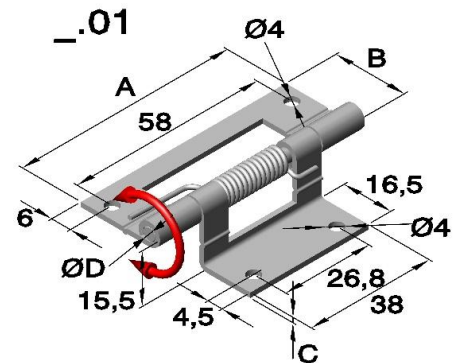
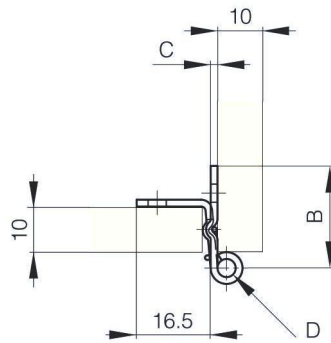
Spannfeder aus Edelstahl.

Artikel Nr.				in mm	Federkraft in g		
Serie	Ausführung	Werkstoff	Feder	Draht Ø	0°	90°	180°
		unbehandelt Edelstahl					
6941	.01	.30	.F28	2,8	300	1600	2600
6941	.02	.30	.F28	2,8	300	1600	2600



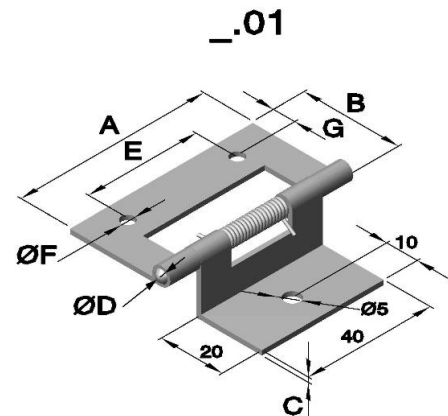
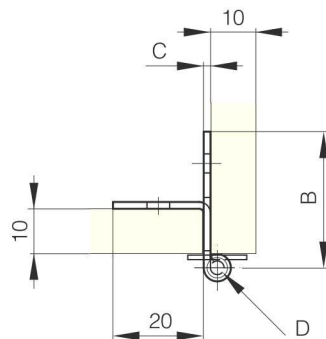
Federscharniere

Art.Nr. 6167 (gelocht)



Artikel Nr.			in mm			Federkraft in g		
Serie	Ausführung	Werkstoff	A	B	C	0°	90°	180°
		Edelstahl poliert 1.4401						
6167	.01	.35	66	22,5	1,5	60	200	380

Art.Nr. 6486 (gelocht)

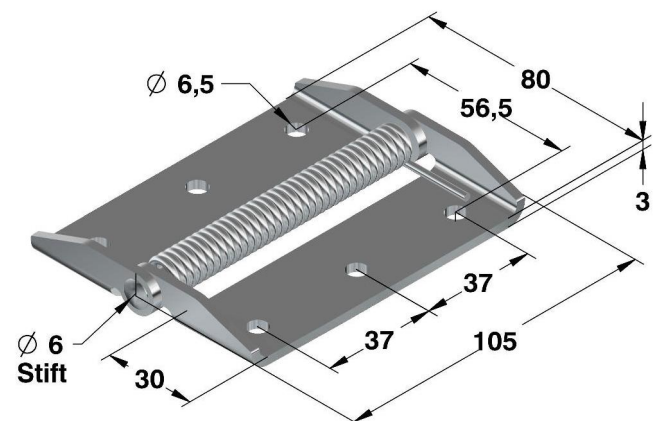


Artikel Nr.			Abmessungen in mm						
Serie	Ausführung	Werkstoff	A	B	C	Ø D	E	Ø F	G
		Edelstahl 1.4401							
6486	.01	.35	60	30	1,5	3	36	4,2	7

Art.Nr.6269 (gelocht)

Edelstahl Stift vernietet

Artikel Nr.			Federkraft in N.m		
Serie	Ausführung	Werkstoff	0°	90°	180°
		verzinkt Stahl			
6269	.01(öffnend)	.04	1,2	1,7	2,2



Federscharniere

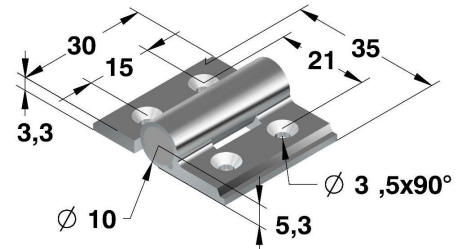
Art.Nr. 6960 (gelocht und gesenkt)

mit integrierter Feder

auch erhältlich als:

Drehmomentscharnier siehe Kapitel „Drehmomentscharniere“

Rastscharnier siehe Kapitel „Rastscharniere“



Artikel Nr.				Federkraft in N.m		
Serie	Ausführung	Werkstoff		0°	90°	180°
		Alu 6060 T5				
		farblos	schwarz			
6960	.01(öffnend)	.71	.77	0,07	0,12	0,2
6960	.02(schließend)	.71	.77	0,07	0,12	0,2

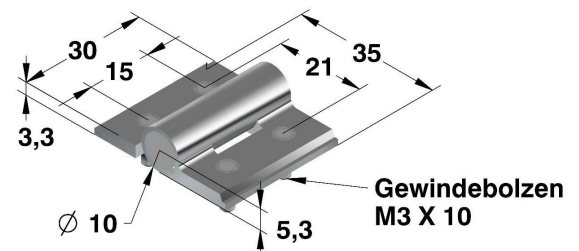
Art.Nr. 6960 (mit Gewindebolzen M3)

mit integrierter Feder

auch erhältlich als:

Drehmomentscharnier siehe Kapitel „Drehmomentscharniere“

Rastscharnier siehe Kapitel „Rastscharniere“

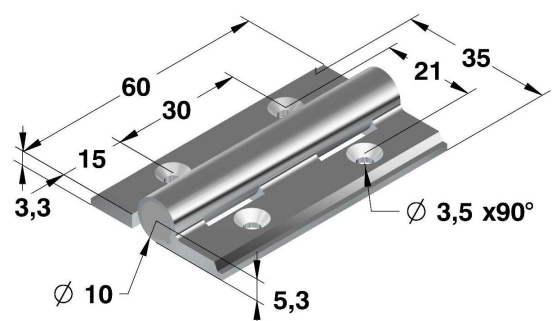


Artikel Nr.				Federkraft in N.m		
Serie	Ausführung	Werkstoff		0°	90°	180°
		Alu 6060 T5				
		farblos	schwarz			
6960	.03(öffnend)	.71	.77	0,07	0,12	0,2
6960	.04(schließend)	.71	.77	0,07	0,12	0,2

Art.Nr. 6896 (gelocht und gesenkt)

mit integrierter Feder

Artikel Nr.				Federkraft in N.m		
Serie	Ausführung	Werkstoff		0°	90°	180°
		Alu 6060 T5				
		farblos	schwarz			
6896	.01 (öffnend)	.71	.77	0,16	0,3	0,5

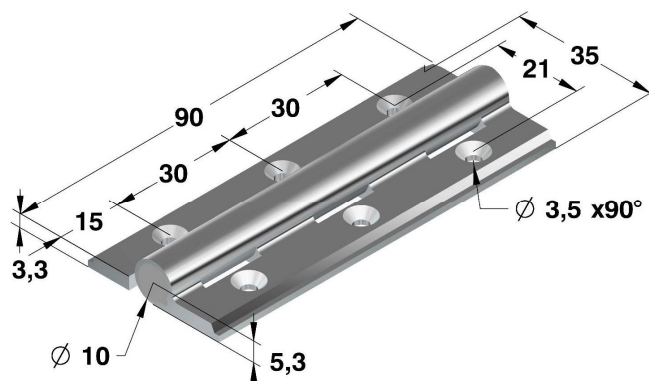


Federscharniere

Art.Nr.6897 (gelocht und gesenkt)

mit integrierter Feder

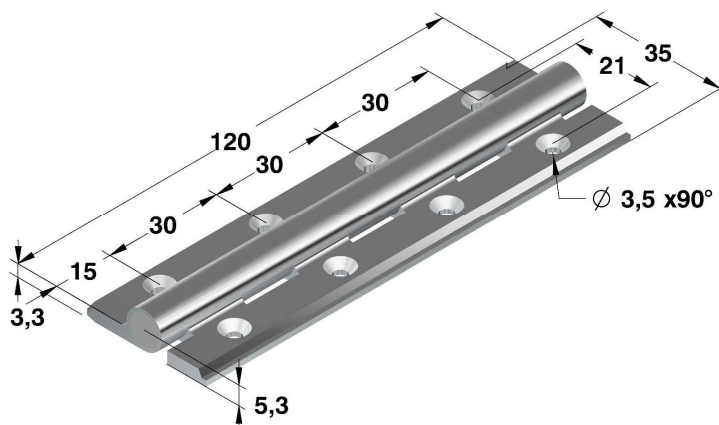
Artikel Nr.		Werkstoff		Federkraft in N.m		
Serie	Ausführung	Alu 6060 T5		0°	90°	180°
		farblos	schwarz			
6897	.01 (öffnend)	.71	.77	0,3	0,5	0,7



Art.Nr.6898 (gelocht und gesenkt)

mit integrierter Feder

Artikel Nr.		Werkstoff		Federkraft in N.m		
Serie	Ausführung	Alu 6060 T5		0°	90°	180°
		farblos	schwarz			
6898	.01 (öffnend)	.71	.77	0,4	0,7	0,9

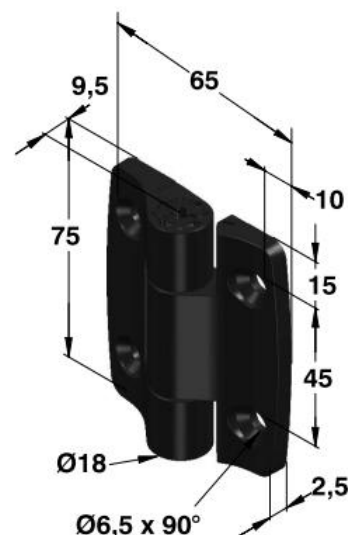


Art.Nr.6962 (gelocht und gesenkt)

mit einstellbarem Drehmoment

Betriebstemperatur: 0 bis +40°C

Artikel Nr.		Werkstoff		Federkraft in N.m		
Serie	Ausführung	Polymer		0°	90°	180°
		Schwarz				
6962	.01 (öffnend)	.80		0,75	0,5	0,25
6962	.02 (schließend)	.80		0	0,25	0,5
6962	.03 (ohne Feder)	.80		-	-	-



Federscharniere

Art.Nr. 6872 (gebohrt und gesenkt)

Art.Nr. 6873 (gebohrt und gesenkt)

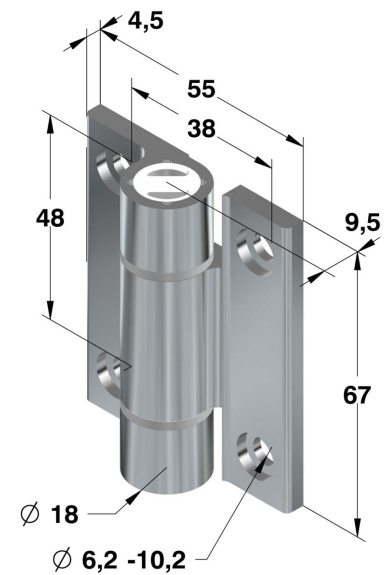
mit integrierter Feder

auch erhältlich als:

Freischwingendes Scharnier siehe Kapitel „Scharniere“

Drehmomentscharnier siehe Kapitel „Drehmomentscharniere“

Rastscharnier siehe Kapitel „Rastscharniere“



Artikel Nr.		Werkstoff							Federkraft in N.m		
Serie	Ausführung	Alu 6060 T5		Edelstahl	Eloxiert				0°	90°	180°
		Silber	schwarz		Blau	Rot	Bronze	Gold			
6872	.01 (öffnend)	.70	.77	.30	.72	.73	.74	.75	0,23	0,45	0,7
6872	.01 (gerade)	.70-AG	.77-AG	-	-	-	-	-	0,23	0,45	0,7
6872	.03 (schließend)	.70	.77	.30	.72	.73	.74	.75	0,23	0,45	0,7
6872	.02 (öffnend)	.70	.77	.30	.72	.73	.74	.75	0,12	0,24	0,35
6872	.02 (gerade)	.70-AG	.77-AG	-	-	-	-	-	0,12	0,24	0,35
6872	.04 (schließend)	.70	.77	.30	.72	.73	.74	.75	0,12	0,24	0,35
6873	.01 (öffnend)	.70	.77	.30	.72	.73	.74	.75	0,9	1,1	1,3
6873	.01 (gerade)	.70-AG	.77-AG	-	-	-	-	-	0,9	1,1	1,3
6873	.02 (schließend)	.70	.77	.30	.72	.73	.74	.75	0,9	1,1	1,3

Art.Nr. 6873 (mit Gewindebolzen M6)

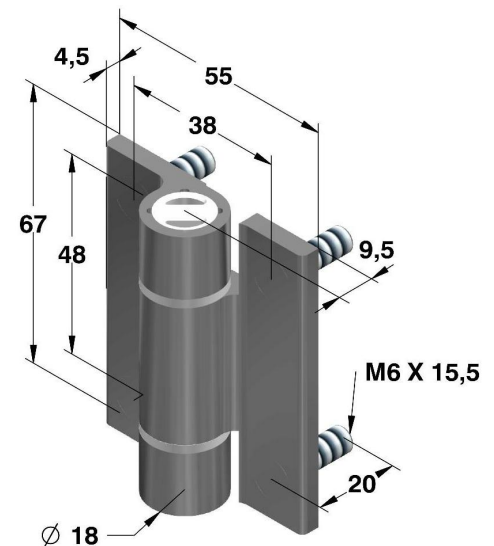
mit integrierter Feder

auch erhältlich als:

Freischwingendes Scharnier siehe „Kapitel Scharniere“

Drehmomentscharnier siehe Kapitel „Drehmomentscharniere“

Rastscharnier siehe Kapitel „Rastscharniere“



Artikel Nr.		Werkstoff		Federkraft in N.m		
Serie	Ausführung	Alu 6060 T5		0°	90°	180°
		Silber	schwarz			
6873	.04(öffnend)	.70	.77	0,23	0,45	0,7
6873	.05(schließend)	.70	.77	0,23	0,45	0,7
6873	.06(öffnend)	.70	.77	0,12	0,24	0,35
6873	.07(schließend)	.70	.77	0,12	0,24	0,35
6873	.08(öffnend)	.70	.77	0,9	1,1	1,3
6873	.09(schließend)	.70	.77	0,9	1,1	1,3

Federscharniere

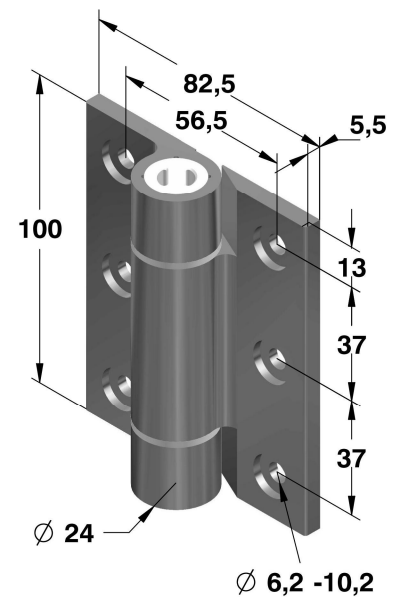
Art.Nr. 6876 (gebohrt und gesenkt)

mit integrierter Feder

auch erhältlich als:

Freischwingendes Scharnier
siehe Kapitel „Soft-Closing Scharnier“
siehe Kapitel „Drehmoment- und Rastscharniere“

Artikel Nr.				Federkraft in N.m		
Serie	Ausführung	Werkstoff		0°	90°	180°
		Alu 6082 T5				
		Silber	schwarz			
6876	.01(öffnend)	.70.	.77	2,4	3,1	3,8
6876	.02(schließend)	.70	.77	2,4	3,1	3,8



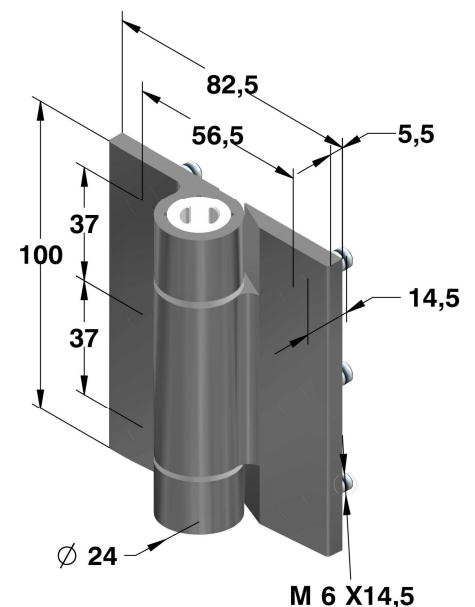
Art.Nr. 6876 (mit M6x14,5mm Bolzen)

mit integrierter Feder

auch erhältlich als:

Freischwingendes Scharnier siehe Kapitel „Scharniere“
Soft-Closing Scharnier siehe Kapitel „Drehmoment- und Rastscharniere“

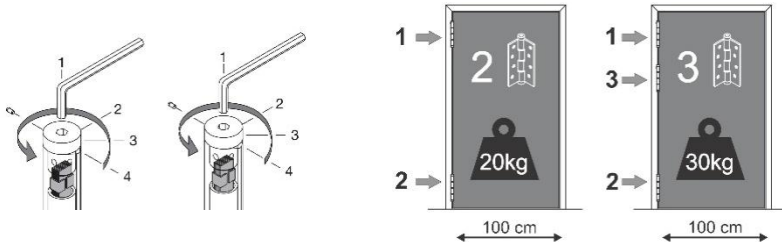
Artikel Nr.				Federkraft in N.m		
Serie	Ausführung	Werkstoff		0°	90°	180°
		Alu 6082 T5				
		Silber	schwarz			
6876	.03(öffnend)	.70.	.77	2,4	3,1	3,8



Federscharniere

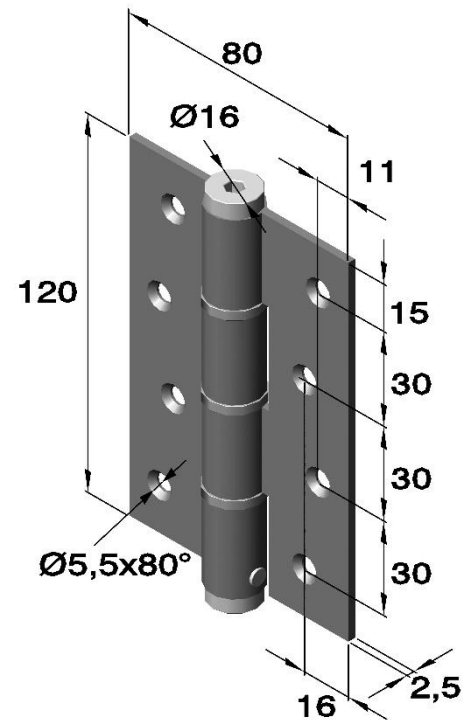
Art.Nr. 158. 5314. __. __ (Federkraft einstellbar)

mit integrierter Feder



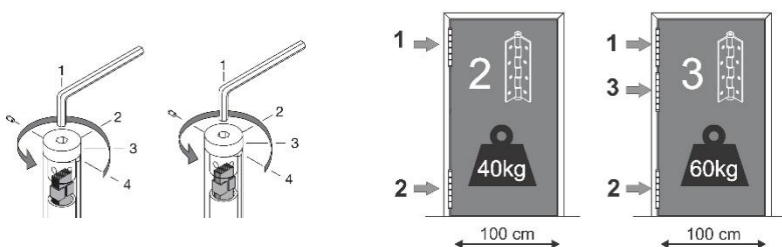
Artikel Nr.		Traglast in kg		
Serie	Werkstoff		Bei 2 Scharnieren	Bei 3 Scharnieren
	Verzinkt	Gebürstet		
	Stahl	Edelstahl		
158.5314.08	.04	-	20	30
158.5314.05	-	.30	20	30

Dieses Produkt wird nur als Paar ausgeliefert.
Schließt die Tür automatisch,
eingebaute Mechanik ist sehr widerstandsfähig und einstellbar.
Max. Öffnungswinkel 180°.



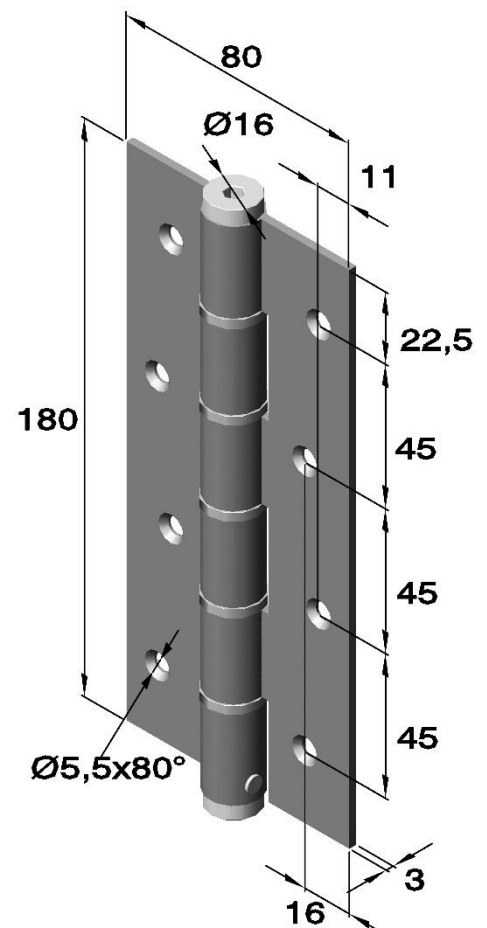
Art.Nr. 158. 5814. __. __ (Federkraft einstellbar)

mit integrierter Feder



Artikel Nr.		Traglast in kg		
Serie	Werkstoff		Bei 2 Scharnieren	Bei 3 Scharnieren
	Verzinkt	Gebürstet		
	Stahl	Edelstahl		
158.5814.08	.04	-	40	60
158.5814.05	-	.30	40	60

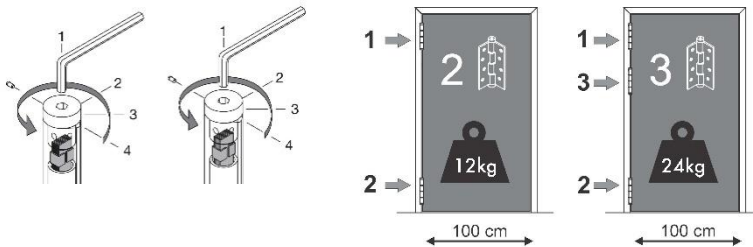
Dieses Produkt wird nur als Paar ausgeliefert.
Schließt die Tür automatisch,
eingebaute Mechanik ist sehr widerstandsfähig und einstellbar.
Max. Öffnungswinkel 180°.



Federscharniere

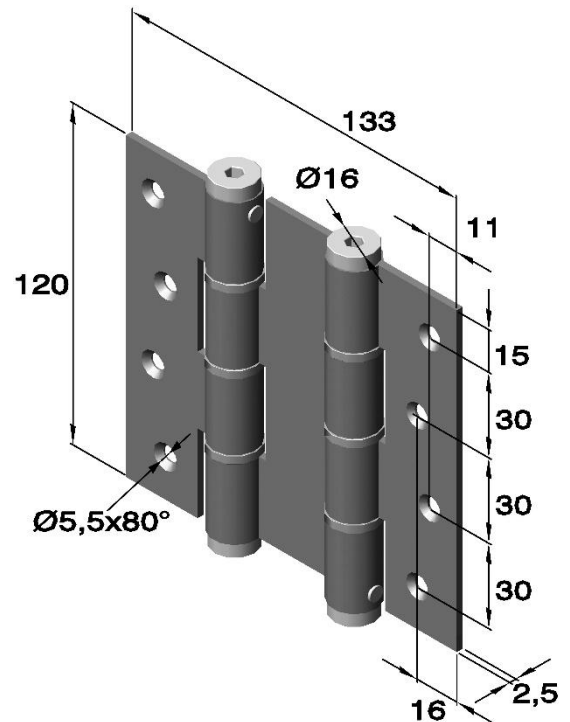
Art.Nr. 158. 5414. __. __ (Federkraft einstellbar)

Doppelgelenkscharnier/Pendeltürscharnier
mit integrierter Feder



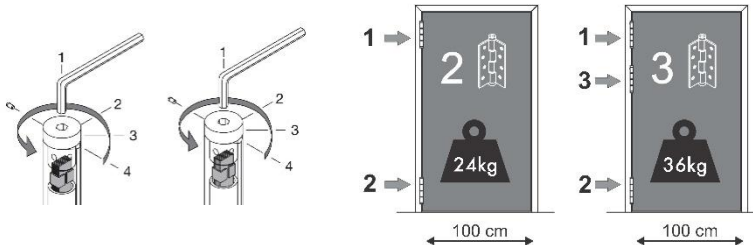
Artikel Nr.		Traglast in kg		
Serie	Werkstoff		Bei 2 Scharnieren	Bei 3 Scharnieren
	verzinkt	gebürstet		
	Stahl	Edelstahl		
158.5414.08	.04	-	12	24
158.5414.05	-	.30	12	24

Dieses Produkt wird nur als Paar ausgeliefert.
Schließt die Tür automatisch,
eingebaute Mechanik ist sehr widerstandsfähig und einstellbar.
Max. Öffnungswinkel 180°.



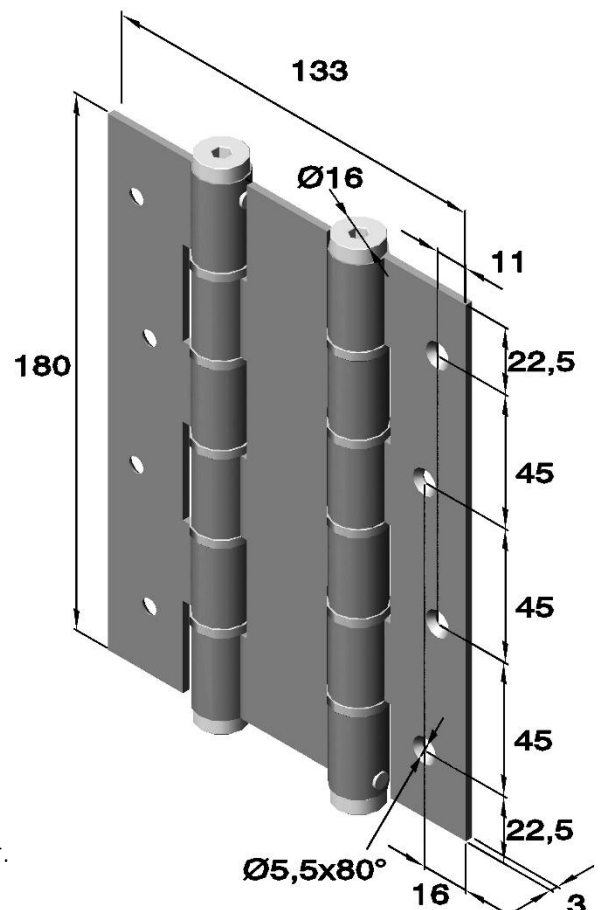
Art.Nr. 158. 5914. __. __ (Federkraft einstellbar)

Doppelgelenkscharnier/Pendeltürscharnier
mit integrierter Feder



Artikel Nr.		Traglast in kg		
Serie	Werkstoff		Bei 2 Scharnieren	Bei 3 Scharnieren
	verzinkt	gebürstet		
	Stahl	Edelstahl		
158.5914.08	.04	-	24	36
158.5914.05	-	.30	24	36

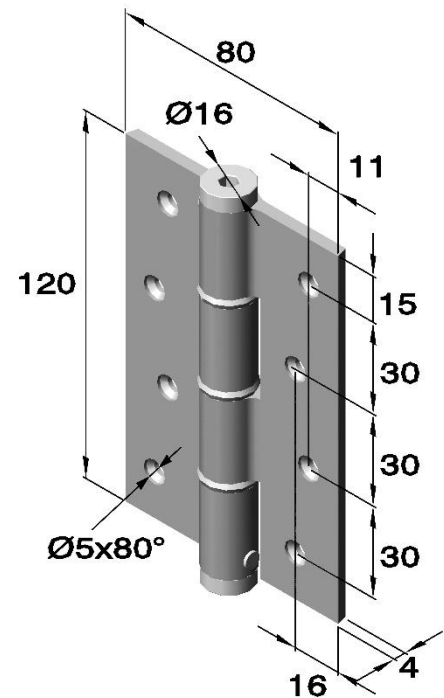
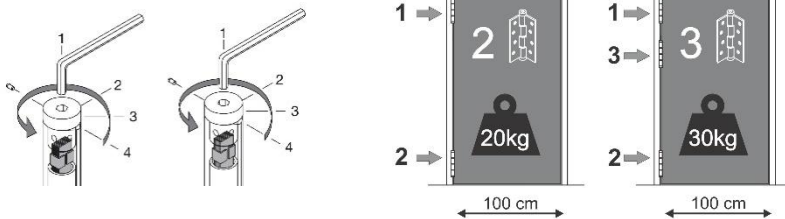
Dieses Produkt wird nur als Paar ausgeliefert.
Schließt die Tür automatisch,
eingebaute Mechanik ist sehr widerstandsfähig und einstellbar.
Max. Öffnungswinkel 180°.



Federscharniere

Art.Nr. 158. 5314. __. __ (Federkraft einstellbar)

mit integrierter Feder

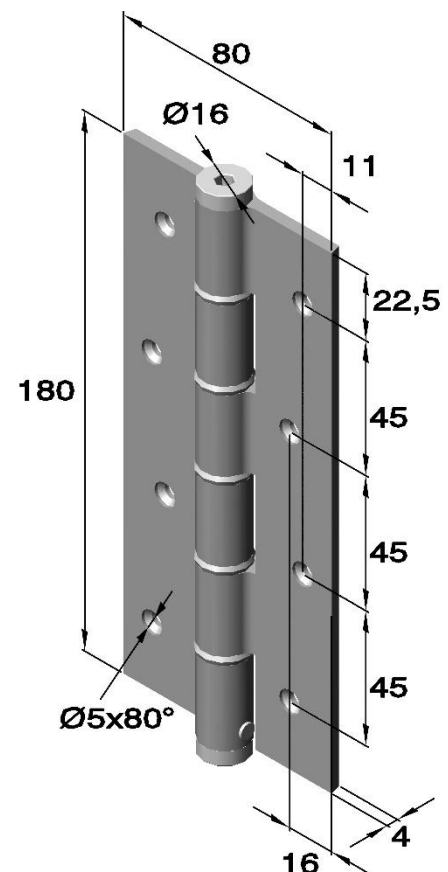
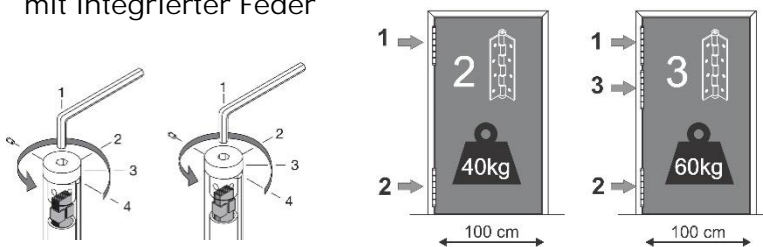


Artikel Nr.	Werkstoff		Traglast in kg	
	Aluminium	Eloxiert	Bei 2 Scharnieren	Bei 3 Scharnieren
158.5314.01	.71	Silber	20	30
158.5314.02	.72	Gold	20	30
158.5314.03	.73	Bronze	20	30
158.5314.06	.76	Weiß	20	30
158.5314.09	.77	Schwarz	20	30

Dieses Produkt wird nur als Paar ausgeliefert.
Schließt die Tür automatisch,
eingebaute Mechanik ist sehr widerstandsfähig und einstellbar.
Max. Öffnungswinkel 180°.

Art.Nr. 158. 5814. __. __ (Federkraft einstellbar)

mit integrierter Feder



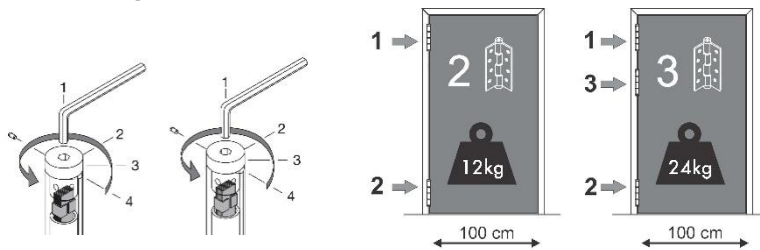
Artikel Nr.	Werkstoff		Traglast in kg	
	Aluminium	Eloxiert	Bei 2 Scharnieren	Bei 3 Scharnieren
158.5814.01	.71	Silber	40	60
158.5814.02	.72	Gold	40	60
158.5814.03	.73	Bronze	40	60
158.5814.06	.76	Weiß	40	60
158.5814.09	.77	Schwarz	40	60

Dieses Produkt wird nur als Paar ausgeliefert.
Schließt die Tür automatisch,
eingebaute Mechanik ist sehr widerstandsfähig und einstellbar.
Max. Öffnungswinkel 180°.

Federscharniere

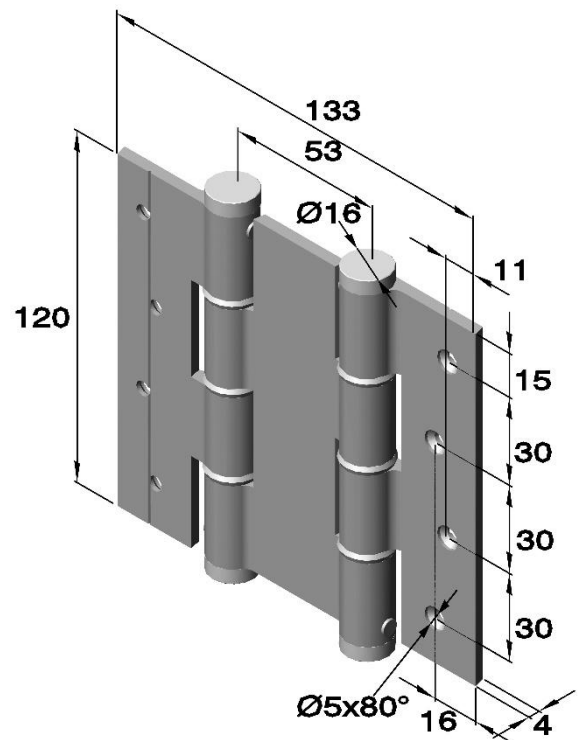
Art.Nr. 158. 5414. __. __ (Federkraft einstellbar)

Doppelgelenkscharnier/Pendeltürscharnier
mit integrierter Feder



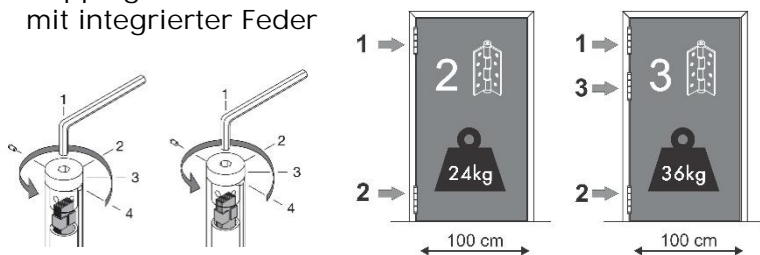
Artikel Nr.		Traglast in kg		
Serie	Werkstoff		Bei 2 Scharnieren	Bei 3 Scharnieren
	Aluminium	Eloxiert		
158.5414.01	.71	Silber	12	24
158.5414.02	.72	Gold	12	24
158.5414.03	.73	Bronze	12	24
158.5414.06	.76	Weiß	12	24
158.5414.09	.77	Schwarz	12	24

Dieses Produkt wird nur als Paar ausgeliefert.
Schließt die Tür automatisch,
eingebaute Mechanik ist sehr widerstandsfähig und einstellbar.
Max. Öffnungswinkel 180°.



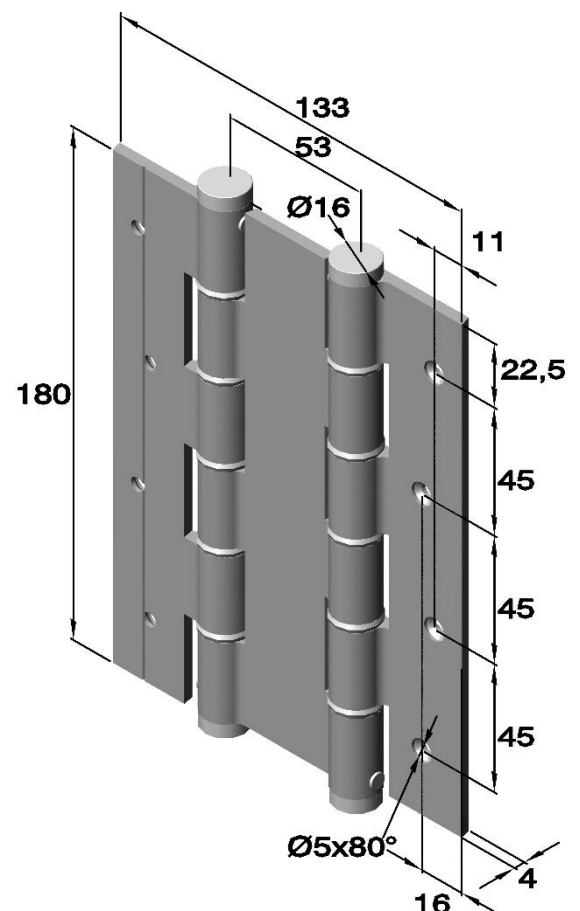
Art.Nr. 158. 5914. __. __ (Federkraft einstellbar)

Doppelgelenkscharnier/Pendeltürscharnier
mit integrierter Feder



Artikel Nr.		Traglast in kg		
Serie	Werkstoff		Bei 2 Scharnieren	Bei 3 Scharnieren
	Aluminium	Eloxiert		
158.5914.01	.71	Silber	24	36
158.5914.02	.72	Gold	24	36
158.5914.03	.73	Bronze	24	36
158.5914.06	.76	Weiß	24	36
158.5914.09	.77	Schwarz	24	36

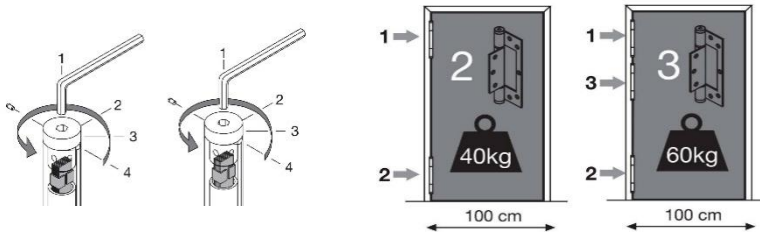
Dieses Produkt wird nur als Paar ausgeliefert.
Schließt die Tür automatisch,
eingebaute Mechanik ist sehr widerstandsfähig und einstellbar.
Max. Öffnungswinkel 180°.



Federscharniere

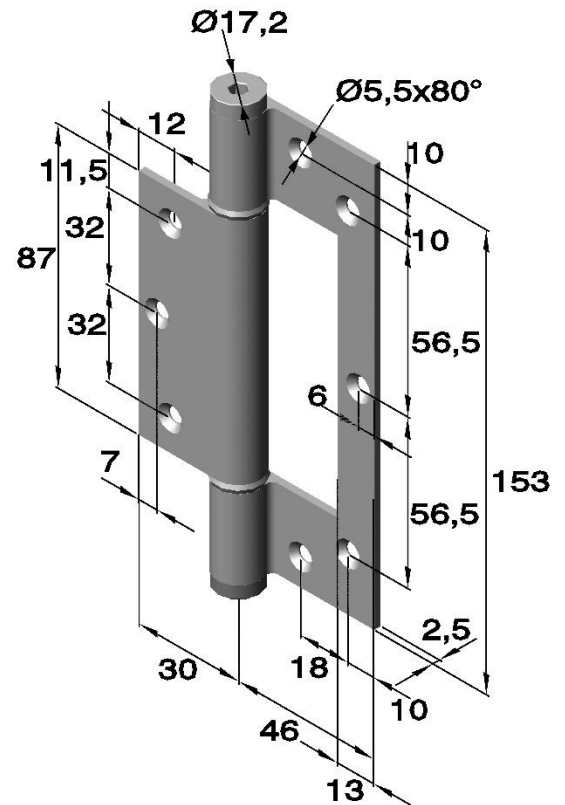
Art.Nr. 158. 6314. __. __ (Federkraft einstellbar)

mit integrierter Feder



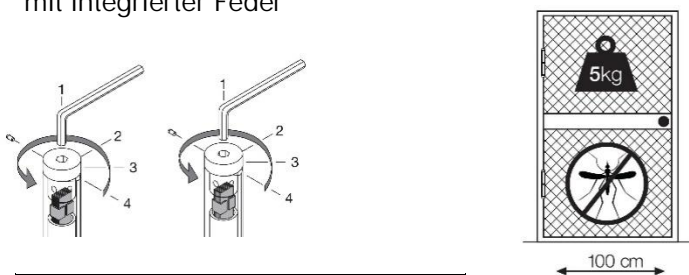
Artikel Nr.			Traglast in kg	
Serie	Werkstoff		Bei 2 Scharnieren	Bei 3 Scharnieren
	Aluminium	Eloxiert		
158.6314.01	.71	Silber	40	60
158.6314.02	.72	Gold	40	60
158.6314.03	.73	Bronze	40	60
158.6314.06	.76	Weiß	40	60
158.6314.09	.77	Schwarz	40	60

Dieses Produkt wird nur als Paar ausgeliefert.
Schließt die Tür automatisch,
eingebaute Mechanik ist sehr widerstandsfähig und einstellbar.
Max. Öffnungswinkel 180°.



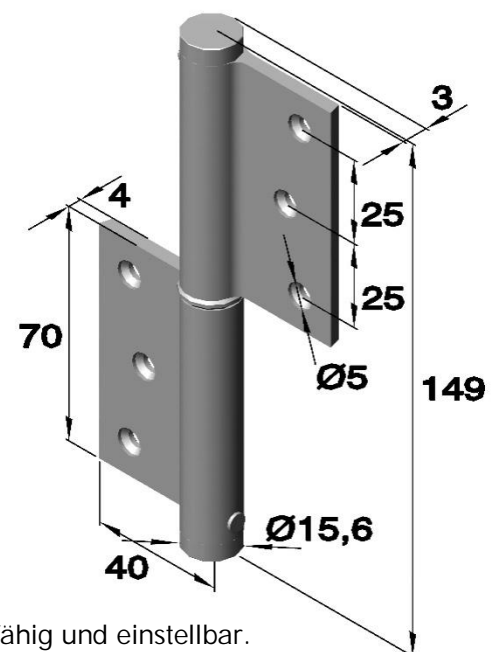
Art.Nr. 158. 6717. __. __ (Federkraft einstellbar)

mit integrierter Feder



Artikel Nr.		
Serie	Werkstoff	
	Aluminium	Eloxiert
158.6717.01	.71	Silber
158.6717.02	.72	Gold
158.6717.03	.73	Bronze
158.6717.06	.76	Weiß
158.6717.09	.77	Schwarz

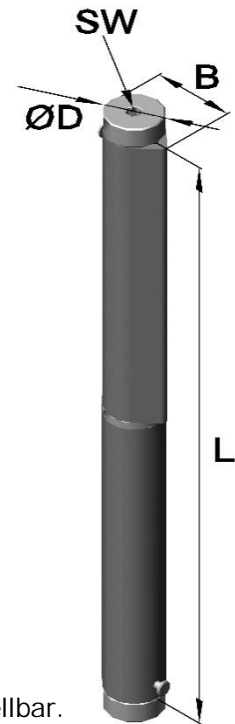
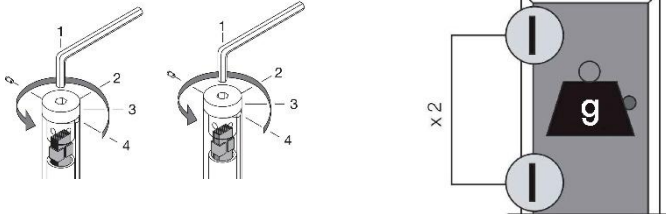
Dieses Produkt wird nur als Paar ausgeliefert.
Schließt die Tür automatisch, eingebaute Mechanik ist sehr widerstandsfähig und einstellbar.
Max. Öffnungswinkel 180°.



Federscharniere

Art.Nr. 158.I-5____.__(Federkraft einstellbar)

mit integrierter Feder

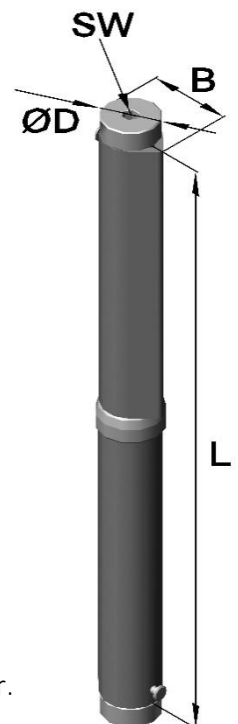
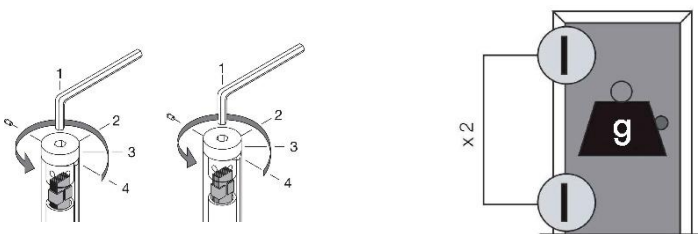


Artikel Nr.		Abmessungen in mm				Federlast in kg	
Serie	Werkstoff		L	B	SW	ØD	g
	unbehandelt Stahl	unbehandelt Edelstahl (V2A)					
158.I-5524	.00	.05.30	120	21	5	18	20
158.I-5324	.00	.05.30	180	21	5	18	40
158.I-5124	.00	.05.30	235	26	5	22	60

Dieses Produkt wird nur als Paar ausgeliefert.
Schließt die Tür automatisch, eingebaute Mechanik ist sehr widerstandsfähig und einstellbar.
Max. Öffnungswinkel 180°.

Art.Nr. 158.I-5____.__(Federkraft einstellbar)

mit integrierter Feder, mit Kugellager



Artikel Nr.		Abmessungen in mm				Federlast in kg	
Serie	Werkstoff		L	B	SW	ØD	g
	unbehandelt Stahl	unbehandelt Edelstahl (V2A)					
158.I-5334	.00	.05.30	180	21	5	18	60
158.I-5134	.00	.05.30	235	26	5	22	120

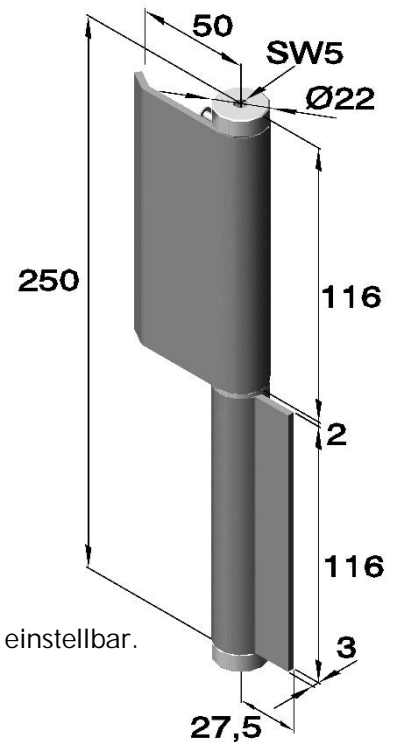
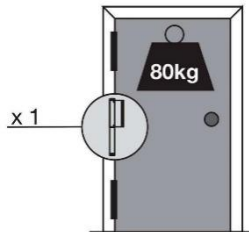
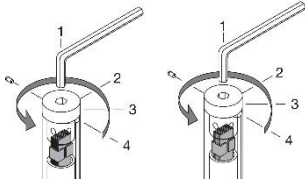
Dieses Produkt wird nur als Paar ausgeliefert.
Schließt die Tür automatisch, eingebaute Mechanik ist sehr widerstandsfähig und einstellbar.
Max. Öffnungswinkel 180°.

Federscharniere

Scharnier für Brandschutztüren

Art.Nr. 158.I-5224.____ (Federkraft einstellbar)

mit integrierter Feder



Artikel Nr.		Federlast in kg
Serie	Werkstoff unbehandelt	g
	Stahl	
158.I-5224	.00	80

Dieses Produkt wird nur als Paar ausgeliefert.

Schließt die Tür automatisch, eingebaute Mechanik ist sehr widerstandsfähig und einstellbar.
Max. Öffnungswinkel 180°.